

CONTROL DE ASISTENCIA  
CONTROL DE ACCESO  
CCTV

CRENCIALIZACION  
RELOJES CHECADORES  
CONTROL VEHICULAR

**TIME**  
**solutions**<sup>®</sup>  
M E X I C O

## ZK FBL5022 - FLAP BARRIER PARA UN CARRIL/ INCLUYE PANEL INBIO260 PULLSDK/ 20 000 HUELLAS / LECTORES FR1200ID/ CUBIERTA SUPERIOR DE CRISTAL COLOR NEGRO



### Descripción

FBL5022 es una barrera de aleta con un atractivo diseño y sistema de control de ingresos de bajo costo diseñada para un alto volumen de tráfico. La barrera con doble aleta FBL5200 trabaja junto con la FBL5000 para incorporar múltiples carriles.

Las barreras están diseñadas para un funcionamiento suave y silencioso sin necesidad de un gran consumo energético, están fabricadas de acero inoxidable lo que las hace altamente durables. Las barreras se mantienen normalmente en una posición bloqueada, negando así el acceso a personas no autorizadas. Cuando el lector (RFID y / o biométrico) reconoce positivamente la tarjeta de acceso o huella digital y válida el acceso del usuario, las barreras se retraen permitiendo el paso. Ante una emergencia las barreras se retraen automáticamente, garantizando la salida de los usuarios sin obstáculos. Se puede instalar una batería adicional para las situaciones en las que se registra pérdida de energía. La serie FBL5000 proporciona seguridad, bajo un diseño compacto, durable y elegante.

**CITLALTZIN No. 3 COL. RICARDO FLORES MAGON MEXICO, D.F.**  
**TEL. + (52) (55) 5581-3700, 03, 05. + (52) (55) 5581-8914**  
[ventas@timesolutions.com.mx](mailto:ventas@timesolutions.com.mx)  
[www.timesolutions.com.mx](http://www.timesolutions.com.mx)

CONTROL DE ASISTENCIA  
CONTROL DE ACCESO  
CCTV

CREDENCIALIZACION  
RELOJES CHECADORES  
CONTROL VEHICULAR



## Características

### Confiabilidad

Fabricada con acero inoxidable SUS304 para una mayor duración.

Componentes eléctricos de alta calidad.

### Características de Seguridad

Las barreras se retraen automáticamente durante las emergencias.

Las barreras se retraen automáticamente durante el corte de energía con la batería instalada.

Sin tornillos expuestos. Su diseño ergonómico hace que las verificaciones sean más rápidas y sencillas para los usuario

### Lector integrado

Las barreras pueden integrar según la preferencia de los clientes el lector de tarjetas o lector de huellas digitales.

Esto reducirá enormemente el tiempo y los gastos de instalación.

La serie FBL5000/5200 y los lectores de control de acceso asociados están probados en fábrica antes del envío.

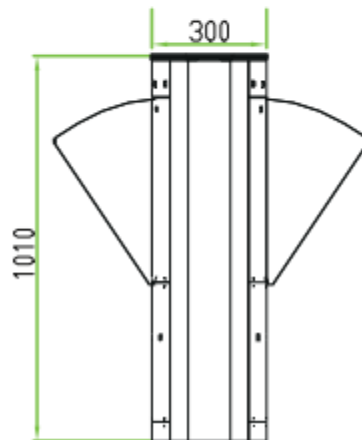
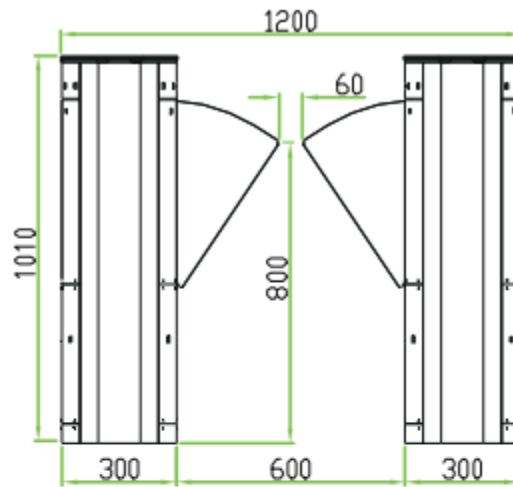
ZKTeco proporciona barreras verdaderamente plug&play con el costo total más bajo en la industria.

**CITLALTZIN No. 3 COL. RICARDO FLORES MAGON MEXICO, D.F.**  
**TEL. + (52) (55) 5581-3700, 03, 05. + (52) (55) 5581-8914**  
**[ventas@timesolutions.com.mx](mailto:ventas@timesolutions.com.mx)**  
**[www.timesolutions.com.mx](http://www.timesolutions.com.mx)**

CONTROL DE ASISTENCIA  
CONTROL DE ACCESO  
CCTV

CREDENCIALIZACION  
RELOJES CHECADORES  
CONTROL VEHICULAR

## Dimensiones



FBL5000

## Especificaciones

		FBL1000	FBL1200
Fuente de Alimentación		AC 100 ~ 120V/200 ~ 240V, 50/60Hz	
Temperatura de Operación		-28°C hasta 60°C	
Humedad de Operación		5% hasta 8%	
Ambiente de Operación		Interior / Exterior (Si está protegido)	
Velocidad de Verificación	RFID	Máximo 42 / minuto	
	Huella Digital	Máximo 35 / minuto	
	Rostro	Máximo 11 / minuto	
	Vena	Máximo 23 / minuto	
Ancho del Carril		600 mm	
Espacio Necesario de Instalación		1200 x 870 mm	840 x 870 mm
Dimensiones		870 x 300 x 1000 mm	
Dimensiones con Empaque		1000 x 840 x 1090 mm	1000 x 430 x 1110 mm
Peso Neto		97 Kg	58 Kg
Peso con Empaque		153 Kg	81 Kg
Indicador LED		Sí	
Material del Gabinete		Acero Inoxidable SUS304	
Material de la Cubierta		Acero Inoxidable SUS304	
Material de la Aleta		Acrílico	
Movimiento de la Aleta		Retráctil	
Modo de Emergencia		Sí	
Nivel de Seguridad		Medio	
Número de Ciclos Antes de Falla		2 millones	

Confiabilidad Fabricada con acero inoxidable SUS304 para una mayor duración. Componentes eléctricos de alta calidad.  
 Características de Seguridad Las barreras se retraen automáticamente durante las emergencias. Las barreras se retraen automáticamente durante el corte de energía con la batería instalada. Sin tornillos expuestos. Su diseño ergonómico hace que las verificaciones sean más rápidas y sencillas para los usuarios. Lector integrado Las barreras pueden integrar según la preferencia de los clientes el lector de tarjetas o lector de huellas digitales. Esto reducirá enormemente el tiempo y los gastos de instalación. La serie FBL5000/5200 y los lectores de control de acceso asociados están probados en fábrica antes del envío. ZKTeco proporciona barreras verdaderamente plug&play con el costo total más bajo en la industria.