

## ENROLADOR USB CON LECTOR DE VENAS/ COMPATIBLE CON ZKFINGER



**ZK FPV10R**

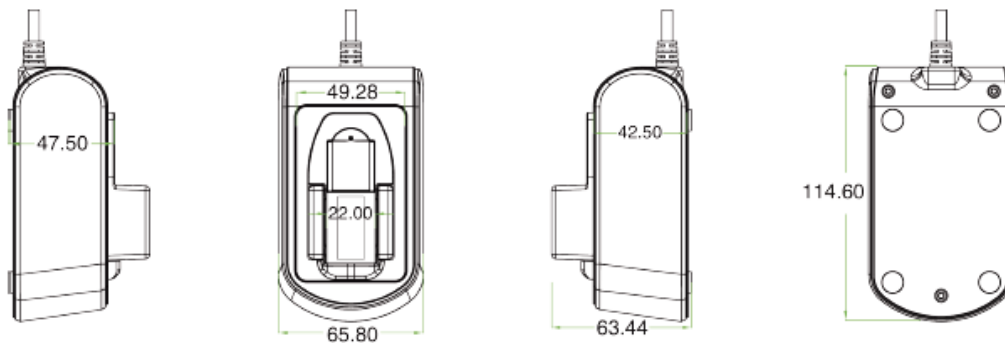
FPV10R es un escáner combinado de huellas digitales y venas de los dedos. En matemáticas, tiene una mejora en la precisión del nivel del índice. Con un único escaneo, hace dos verificaciones de huellas dactilares y venas de los dedos. Tiene la capacidad de escanear la firma de la superficie de la piel (huellas dactilares) y el lado interno (vena del dedo), y ofrece una solución confiable para bloquear los intentos falsos del sistema.

- Verificación de una sola vez para tomar dos firmas de biología
- Alta precisión de la verificación
- Reconocimiento rápido de huellas dactilares secas, húmedas y ásperas y venas de los dedos
- USB 2.0 de alta velocidad

**ESPECIFICACIONES:**

Tipo de Sensor	Óptico
Área de Captura	13.24 x 15.7mm
Tamaño de la Imagen	256 x 360 píxeles / 240 x 320 píxeles
Resolución de Imagen	500dpi / 300dpi
Nivel de Grises	256
Conector de Interfaz	USB Tipo A
Comunicación	USB 2.0 / USB 1.1
Sistema Operativo	Windows / Linux / Android
Voltaje	4.8V ~ 5.5V(USB)
Entorno de Operativo	-20 °C ~ +50 °C ; 90% r.h.
Dimensiones	114.6 x 65.8 x 63.4 mm

**DIMENSIONES:**



**CITLALTZIN No. 3 COL. RICARDO FLORES MAGON MEXICO, D.F.**

**TEL. + (52) (55) 5581-3700, 03, 05. + (52) (55) 5581-8914**

**[ventas@timesolutions.com.mx](mailto:ventas@timesolutions.com.mx)**

**[www.timesolutions.com.mx](http://www.timesolutions.com.mx)**